

Polisport®

PRESIÓN

550ML

700ML

ROSCA

550ML

700ML



CREA TU BIDÓN

DESDE 300 UNIDADES

1 ELIGE TU BIDÓN

Capacidad:

- 550ml
- 700ml

Tapa:

- Rosca
- Présion

Color del bidón:

- Blanco
- Transparente

Colores de impresión:

- 1 color
- 2 colores

Cantidad: (mín. 300)

2 CREA TU DISEÑO

Descarga el template en el sitio web www.tridegarlientes.es y adjunta tu diseño.

Por favor confirma los requisitos del diseño en el fichero de creación.

3 FINALIZA EL PEDIDO

Envía el diseño al correo: tridegar@tridegar.es

CARACTERÍSTICAS TÉCNICAS DE LOS BIDONES

Compatible con la mayoría de porta bidones.

Cumple con la normativa europea para productos de alimentación.

"BPA FREE" - plásticos libres de BPA (bisfenol A)

Sin sabor ni olor.

Boquilla segura y dosis perfecta del agua

Seguro en lavavajillas hasta 50°C

RECOMENDACIONES

No calentar en microondas.

No poner líquidos a hervir en el interior.

No guardar líquidos en el interior por largos periodos de tiempo.

PREGUNTAS FRECUENTES

P: ¿Cual es el tiempo de entrega?

R: El tiempo de entrega es cerca de 4 semanas bajo confirmación del pedido

P: No sé cómo vectorizar o como diseñar un bidón.

R: Nosotros te podemos ayudar. Envía tu logotipo con la mayor definición posible y lo más detallado para que sea posible presentarte lo que buscas. Tiene un coste adicional de 55€.

P: ¿Es posible tener otros colores en el bidón?

R: Si, para cantidades a partir de 3000 unidades. El tiempo de entrega es un poco superior.

P: ¿Es posible una impresión con más de 2 colores?

R: Si, para cantidad superior a 3000 bidones. Tiene un coste superior. El tiempo de entrega es un poco superior.

P: ¿Necesito hacer otro pedido, tengo descuento?

R: Si, si el bidón y la impresión es la misma.

P: ¿Como se hace la entrega?

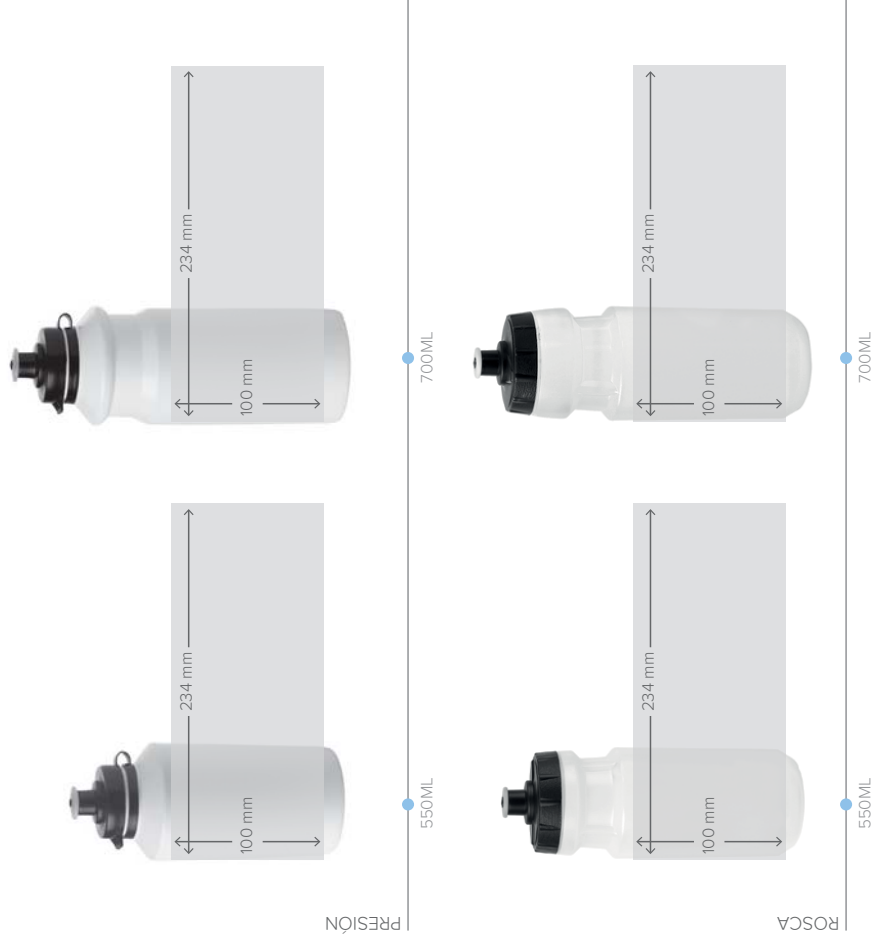
R: Los precios incluyen entrega para España.

P: ¿Es posible entregar en las islas baleares y canarias?

R: Si es posible, podemos enviar un presupuesto para el pedido.

CREA TU DISEÑO

ZONA ÚTIL DE IMPRESIÓN PARA DECORACIÓN (TEMPLATE).



PERSONALIZA TU BIDÓN

CAPACIDAD:

550ml 700ml

TAPA:

Rosca Presión

COLOR DEL BIDÓN:

Blanco Transparente

COLORES DE IMPRESIÓN:

Color 1 (PMS)

Color 2 (PMS)

CANTIDAD: (mín. 300)

PMS COLORS EXAMPLES (Pantone Matching System)



PANTONE Yellow



PANTONE Pink



PANTONE Orange 021



PANTONE Purple



PANTONE Process Blue



PANTONE Green



PANTONE Reflex Blue



PANTONE 382



PANTONE 185



PANTONE Black

REQUISITOS PARA EL ARTWORK

Los ficheros deben estar en formato vectorial (.ai ó .eps).

Los textos deben estar convertidos en outlines/curvas, ó como alternativa se debe enviar las fonts utilizadas.

Los pantones deben estar indicados en el fichero.

El proceso de impresión utiliza colores sólidos, se debe evitar utilizar sombras, gradientes ó otros efectos para conseguir un resultado próximo de lo que deseas.

Enviar ficheros a: tridegar@tridegar.es